

NOUVELLE GAMME

EXTRA BRIGHT

ÉCRANS ULTRA COURTE FOCALE

LUMENE





NOUVEAUTÉS 2023-2024

Un écran 100 fois plus lumineux



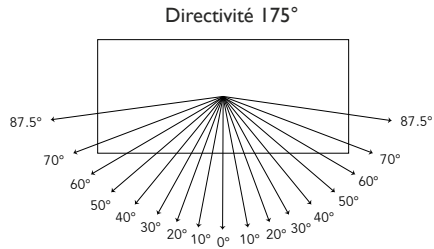
EDEN
EXTRA BRIGHT

NOUVELLE GAMME

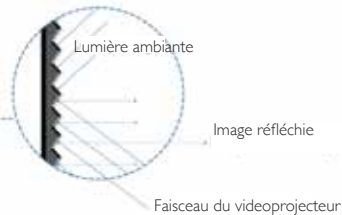
DÉDIÉE À LA PROJECTION ULTRA COURTE FOCALE

Écrans équipés de la toile « Réflexion de lumière ambiante »

La toile réflexion de lumière ambiante offre une construction micro-structurée. C'est un nouveau type de surface qui absorbe la lumière ambiante de la pièce tout en réfléchissant le faisceau lumineux du vidéoprojecteur à focale courte vers le spectateur. 100 fois plus lumineuse qu'une toile classique, cette surface technique offre un haut niveau de contraste et les meilleures caractéristiques de visualisation possible en plein jour.



Gain de 0.5



Écran motorisé

MOTORIZED SCREEN

EDEN

EXTRA BRIGHT



Toile tensionnée
Perfect tension



Facile à installer
Easy to install



Fixations murales rapide et simple
Wall fixation fast and easy



Fine qualité d'image
Fine picture quality



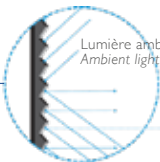
Image lumineuse
Bright picture



Projection ultra-courte focale
Ultra-short throw projection



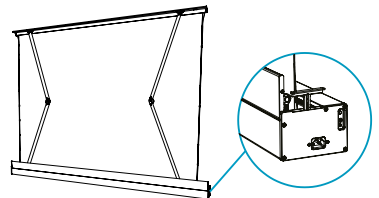
Toile ALR
ALR fabric



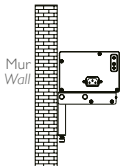
Lumière ambiante
Ambient light

Lumière réfléchie
Reflected light

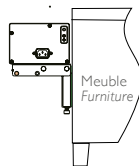
Faisceau lumineux du projecteur
Projector incident light



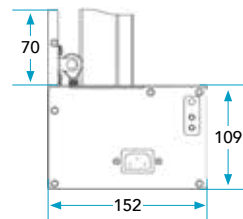
Installations possibles



Mur
Wall



Meuble
Furniture



Toile

Écran de haute qualité signé LUMENE
Surface de projection : ALR (Rejet de Lumière Ambiante)
100x plus lumineux qu'un écran classique
Gain de 0.5
Directivité 175°
Sans point de brillance
Traitement anti-jaunissement, anti-poussière,
antigondolement
Dos noir occultant
Pour vidéoprojecteurs à focale courte et ultra courte focale
uniquement
Système de blocage automatique simple et efficace

Carter

Acier laqué noir
Carter mince pour s'intégrer dans des espaces limités
Installation facile et rapide
4 pieds réglables qui permet de régler l'angle de projection
(vers l'avant ou vers l'arrière)
Fixation murale ou sur l'arrière d'un meuble

Garantie

2 ans

Screen material

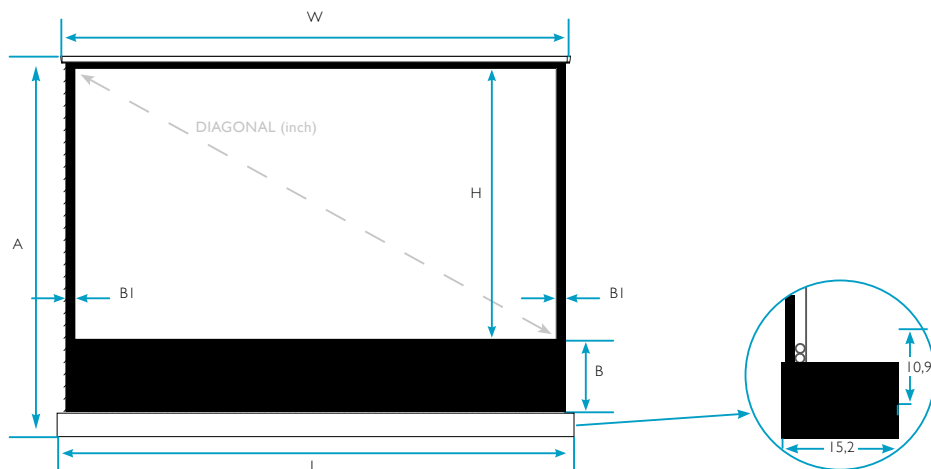
High quality LUMENE screen material
ALR fabric (Ambient Light Rejecting)
100x brighter than a classic screen
Gain 0.5
Directivity 175°
No shine point
Treatments : anti-yellowing, anti-mold, and antigondolement
Black borders
Black-out back fabric
Short-throw projectors only
Simple, effective automatic locking system

Case

Black lacquered steel
Slim housing to fit in limited spaces
Quick and easy installation
4 adjustable feet for setting the projection angle (forward
or backward)
Wall or back of cabinet mounting

Warranty

2 years



Formats Ratios	Toiles Fabrics	REF LUMENE	Taille utile de l'image W x H cm Image size	Diagonale Diagonal (inch)	Dimensions hors-tout Overall dimensions L x A x P cm	Bords noirs Black borders (mm) B	Bords noirs Black borders (mm) BI	Dimensions packaging Packaging dimensions (cm)	Poids net / brut Net / gross weight (kg)
16:9	ALR	EDEN EXTRABRIGHT 200 C	203 x 115	92	227 x 15 x 10	35	9	255 x 23 x 17	22/25
		EDEN EXTRABRIGHT 240 C	221 x 125	100	245 x 15 x 10	35	9	273 x 23 x 17	24/27
		EDEN EXTRA BRIGHT 270 C	266 x 149	120	289 x 15 x 10	35	9	317 x 23 x 17	28/31

Vous trouverez toutes nos astuces et tutoriels de montage sur notre site internet dans la rubrique FAQ :

You can find all our assembly tips and tutorials on our website in the FAQ section :

www.lumene-screen.com

Écran motorisé

COLISEUM
EXTRA BRIGHT

MOTORIZED SCREEN



Écran ALR (Rejet de la Lumière Ambiante)
Ambiant light rejection screen

Écran blanc mat
Matt white screen



Motorisé
Motorized



Rétractable
Retractable



Tensionné
Tab tensioning system



Commande infra-rouge intégrée
Built-in remote control system



Mural, plafond ou suspendu
Wall, ceiling or suspended mount



Fixation par clips rapide et sécurisée
Safe clipping system



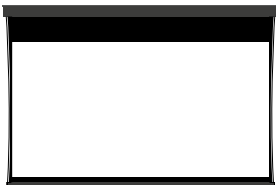
Projection ultra-courte focale
Ultra-short throw projection



Domotique
Home automation



Lumene Silent Motor



Vue de face
Front view



Vue de profil
Side view



Télécommande
Remote control



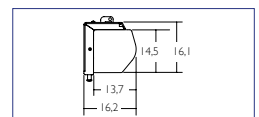
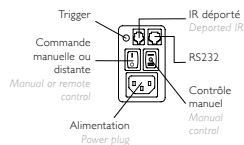
Déport IR
Deported IR



Câble trigger
Trigger cable



Tension latérale
Lateral tension



Toile

Surface de projection : ALR

(Rejet de la Lumière Ambiante)

100x plus lumineux qu'un écran classique

Gain de 0,4

Directivité 160°

Sans point de brillance Traitement

anti-jaunissement, anti-poussière, anti-gondolement

Dos blanc non occultant

Bords noirs

Pour vidéoprojecteurs à focale courte et ultra courte focale uniquement

Screen material

Projection surface: ALR (Ambient Light Rejection)

100 times brighter than a traditional screen

Gain of 0.4

160° viewing angle

No hot spots

Anti-yellowing, anti-dust, and anti-wrinkle treatment

Non-opaque white back

Black borders

For short-throw and ultra short-throw projectors only

Carter

Aluminium laqué blanc

Fixation par clips rapide et sécurisée

Installation facile et rapide

Fixation murale ou plafond

Crochets pour fixation plafond par suspension

Moteur

Lumene Silent Motor

Case

White lacquered aluminum screen

Quick and secure clip attachment

Easy and fast installation

Wall or ceiling mountable

Hooks for suspended ceiling mounting

Motor

Lumene Silent Motor

Contrôle

RS232 pour intégration domotique

Télécommande avec réglage fin de position et piles fournies

Commande infrarouge intégrée

Câble Trigger 12V (longueur : 10 mètres)

Capteur IR déporté inclus

Commande manuelle (Up, Stop, Down)

Garantie

2 ans

Control system

RS232 for home automation

Remote control with fine adjustment system (batteries provided)

Built-in IR remote control system

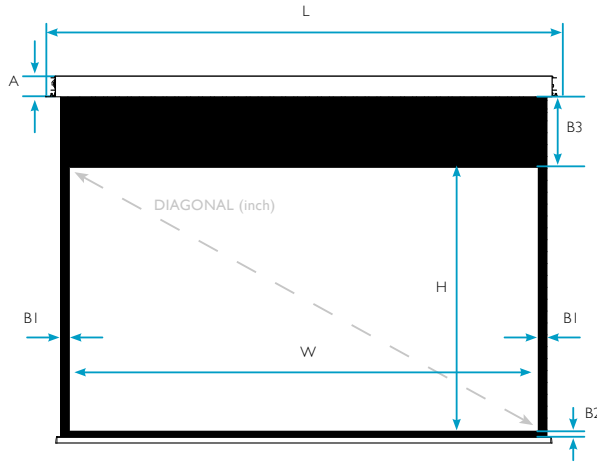
12V Trigger cable (10 meters length)

Deported IR sensor provided

Manual switch (Up, Stop, Down)

Warranty

2 years



Formats Ratios	Toiles Fabrics	REF LUMENE	Taille utile de l'image Imagette W x H cm	Diagonale Diagonal (inch)	Dimensions hors- tout du carter Overall dimensions L x A x P cm	Bords noirs et Extra-drop (mm) Black borders & Extra-drop (mm)			Dimensions packaging Packaging dimensions (cm)	Poids net / brut Net / gross weight (kg)
						Côtés Sides (B1)	Bas Bottom (B2)	Haut Top (B3)		
16:9	BLANC MAT, BORDS NOIRS MATT WHITE, BLACK EDGES	COLISEUM EXTRA BRIGHT 200C	203 X 115	92	233 X 15 X 14	9	0	400	275 X 21 X 21	20 / 25
		COLISEUM EXTRA BRIGHT 240C	221 X 125	100	250 X 15 X 14	9	0	400	293 X 21 X 21	21 / 26
		COLISEUM EXTRA BRIGHT 270C	266 X 149	120	294 X 15 X 14	9	0	400	338 X 21 X 21	29 / 36

Vous trouverez toutes nos astuces et tutoriels de montage sur notre site internet dans la rubrique FAQ :

You can find all our assembly tips and tutorials on our website in the FAQ section :

www.lumene-screen.com

Écran fixe

FIXED SCREEN

MOVIE PALACE
UHD4K EXTRA BRIGHT



Cadre fixe
Fixed frame



Facile à installer
Easy to install



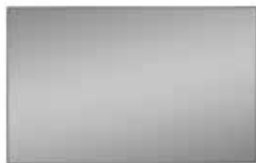
Fixation par clips rapide et sécurisée
Safe clipping system



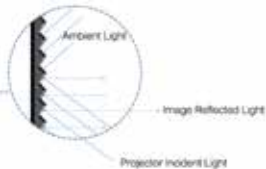
Finition velours
Velvet frame



Projection ultra-courte focale
Ultra-short throw projection



Cadre ultra fin
Ultra thin frame



Toile

Surface de projection : toile ambient light reflecting Lumene
100x plus lumineux qu'un écran classique
Gain de 0.5
Directivité 175°
Sans point de brillance
Traitement anti-jaunissement, anti-poussière, anti-gondolement
Dos noir occultant
Bords noirs
Pour vidéoprojecteurs à focale courte et ultra courte focale uniquement

Screen material

Lumene ambient light reflecting canvas
100x brighter than a classic screen
Gain 0.5
Directivity 175°
No shine point
Treatments : anti-yellowing, anti-mold, and anti-gondolement
Black borders
Black-out back fabric
For short-throw and ultra short-throw projectors only

Cadre

Cadre ultra fin en aluminium 12 mm
Installation facile
Tension parfaite et durable
Fixation par clips rapide et simple

Garantie

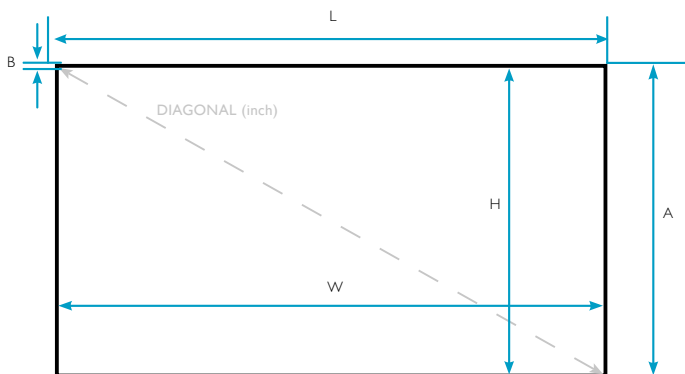
2 ans

Frame

Aluminium frame
Easy to install
Perfect and lasting tension
Safe clipping system

Warranty

2 years



Formats Ratios	Toiles Fabrics	REF LUMENE	Taille utile de l'image Image size W x H cm	Diagonale Diagonal (inch)	Dimensions hors- tout Overall dimensions L x A x P cm	Bords noirs Black borders (mm) B	Dimensions packaging Packaging dimensions (cm)	Poids net / brut Net / gross weight (kg)
16:9	ALR	MOVIE PALACE UHD 4K EXTRABRIGHT 200 C	203 x 115	92	206 x 117 x 6	12	220 x 28 x 13	14,5 / 17,1
		MOVIE PALACE UHD 4K EXTRABRIGHT 240 C	221 x 125	100	224 x 127 x 6	12	250 x 28 x 13	17,5 / 19,6
		MOVIE PALACE UHD 4K EXTRABRIGHT 270 C	266 x 149	120	268 x 152 x 6	12	280 x 28 x 13	19 / 22,4

Vous trouverez toutes nos astuces et tutoriels de montage sur notre site internet dans la rubrique FAQ :

You can find all our assembly tips and tutorials on our website in the FAQ section :

www.lumene-screen.com



LUMENE 

THE ULTIMATE WIDE SCREEN EXPERIENCE

www.lumene-screens.com

Lumene is registered trademark of AV|INDUSTRY

309 avenue du Général de Gaulle - 94500 Champigny-sur-Marne
SIREN : 452455983